

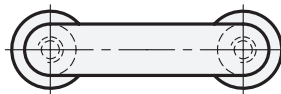
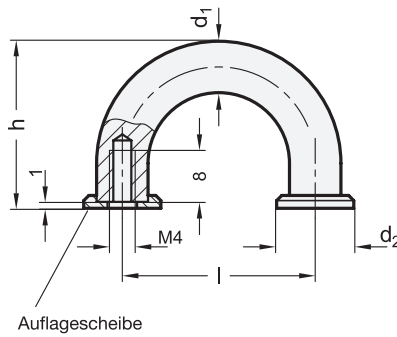
Fingergriffe

Stahl

AUSFÜHRUNG

Stahl

- verchromt CR
- Auflagescheiben
Zink-Druckguss, vernickelt



Bügelgriffe, Rohrgriffe 4

GN 224.1

Artikelnummer	d ₁	Länge l ±0.25	d ₂	h	Δ
GN 224.1-8-30-CR	8	30	12	26	20
GN 224.1-10-40-CR	10	40	15	31	40